

Transfer Lines

Conditioning
Equipment

Components

Johnston Coupling

Welded Coupling

Blindcap / Endpiece

VI Demaco valve

Gas lock

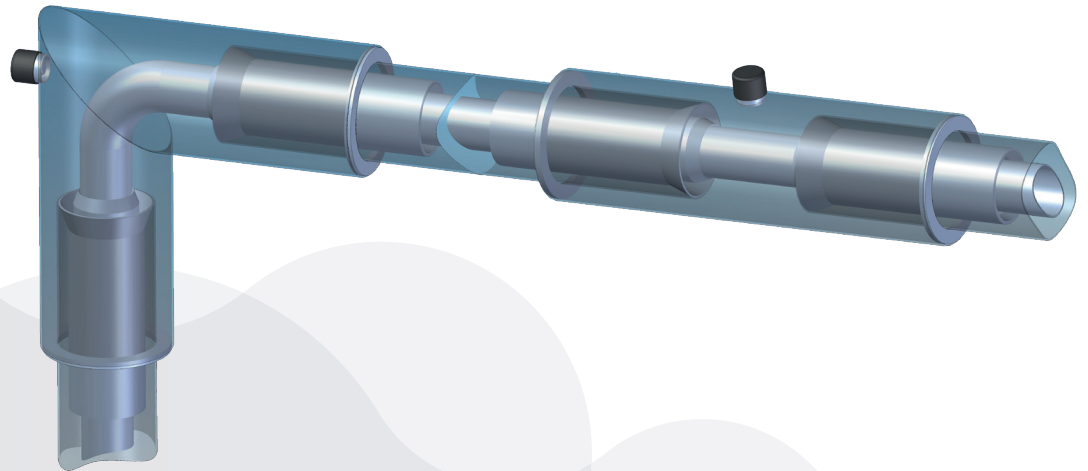
Highly flex

Pipe end heater

Filling Stations

Controlling

Geschweißte Kupplungen mit Vakuum- oder Perlit-Isolierung werden für die Verbindung von vorgefertigten vakuumisolierten Leitungsspulen oder vakuumisolierten flexiblen Spulen verwendet. Diese dauerhafte Verbindung zwischen den Spulen gewährleistet maximale Sicherheit und ermöglicht Prüfungen durch zerstörungsfreie Bewertungen an der Prozessleitung. Die Version mit Vakuumisolierung, die nach der Prüfung vor Ort hergestellt wird, bietet die bestmögliche Reduktion von Wärmeverlust. Beide Version sind leicht zu montieren und bieten einen gewissen Spielraum in der Länge. Bei Abweichungen zwischen der ursprünglichen technischen Zeichnung und den tatsächlichen Gegebenheiten am Einsatzort kann die geschweißte Kupplung einfach an den Längenunterschied angepasst werden.



VORTEILE

Geringste Wärmeverlustwerte aufgrund von Vakuumisolierung

Dauerhafte Verbindung ermöglicht zerstörungsfreie Prüfung

Keine Beschränkungen bei Durchmesser und/oder Druck

Ermöglicht bei Installation beschränkte Anpassungen der Leitungsführung

Erneutes Vakuum der Kupplungsverbindungen ist möglich

ANWENDUNG

Eisfreie Verbindung von 2 vakuumisolierten Spulen

Eisfreie Verbindung mit zwei Schüttguttanks (sofern der Tank korrekt vorbereitet ist)

Überall, wo Trennkupplungen (Johnston) nicht verfügbar sind

Niedrige Umgebungstemperaturen (< -30 °C)

Geeignet für alle kryogenen Medien und Bedingungen

Installation überall dort, wo hohe Sicherheits- oder Qualitätsaspekte gefordert werden

Wo keine Undichtigkeiten zulässig sind oder regelmäßige Inspektionen schwer umsetzbar sind

Kopplungsverbindungen mit vorhandenen VI-Leitungen

EIGENSCHAFTEN

Kpl. in Edelstahl

Gerade, Gewinkelte und/oder T-Modelle erhältlich

Hohe Vakuumisolierung

Hochwertiges Schweißen nach höchsten Standards

Design unabhängig von Design-Codes wie AD2000/EN13480/ASME B31.3

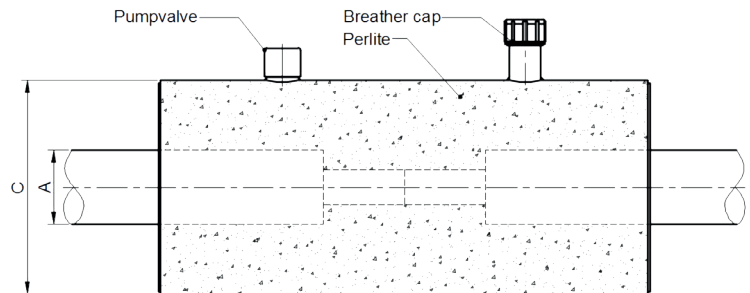
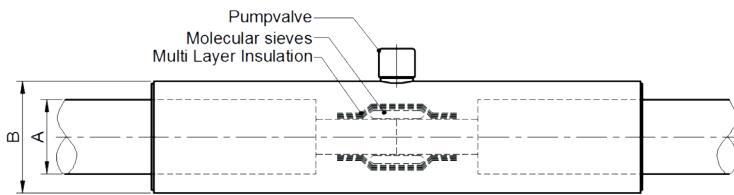
Anmerkungen:

- Erfordert Spezialwerkzeuge
- Erfordert eine längere Installationszeit im Vergleich zu anderen Kupplungstypen

PRODUKTBLATT

GESCHWEISSTE KUPPLUNG - VAKUUM-/PERLIT-ISOLIERT

PIPE SIZE		VACUUM INSULATED		PERLITE INSULATED	
A - (mm)		VACUUM JACKET O.D. B - (mm)	HEAT LOSS INDICATION PER COUPLING (W)	WELD COUPLING SLEEVE C - (mm)	HEAT LOSS INDICATION PER COUPLING (W)
DN10	∅ 63.5	∅ 114	2.1	∅ 206	14
DN15	∅ 63.5	∅ 114	2.2	∅ 206	15
DN25	∅ 63.5	∅ 114	2.8	∅ 206	16
1"	∅ 76.1	∅ 114	3.1	∅ 219	17
1½"	∅ 88.9	∅ 114	3.5	∅ 219	18
2"	∅ 114.3	∅ 154	4.6	∅ 219	21
2½"	∅ 139.7	∅ 168	5.5	∅ 219	23
3"	∅ 154	∅ 206	7	∅ 256	25
4"	∅ 168.3	∅ 206	9	∅ 273	29
6"	∅ 219.1	∅ 256	14	∅ 306	40
8"	∅ 273	∅ 306	19	∅ 406	44



WERKSTOFFE

Vakuummantelmanschette

1.4301/1.4306/1.4307 ~304/304L

Optional: 1.4401/1.4404 ~316/316L

Mehrschichtige Isolierung

Glaspapier und Aluminiumfolie

DOKUMENTATION

Standard gemäß Druckgeräterichtlinie (DGRL)

Design gemäß AD2000, EN13480 oder ASME B31.3
(weitere auf Anfrage)

Statisches Vakuum mit mehrschichtiger Isolierung