

PRODUKTBLATT

ENTGASER

Transfer Lines

Conditioning Equipment

Automatic Gas Vent

Degasser

Phase Separator

Subcooler

Components

Filling Stations

Controlling

Der Demaco vakuumisolierte Entgaser ist ein Upgrade eines Demaco Gasabzugs. Aufgrund eines konstanten Wärmeeinlaufs und Druckabfalls zwischen dem Tank und den Verbraucherstellen verdampft flüssiger Stickstoff zu Abdampfgas. Ein Entgaser hilft Ihnen, die Qualität des flüssigen Stickstoffs an den Verbraucherstellen durch mechanische Trennung des Gases von der Flüssigkeit während der Verwendung zu verbessern. Dieser Entgaser ist Teil einer Aufbereitungsgerätegruppe und funktioniert wie der Gasabzug selbsttätig. Standardmäßiger Verbrauch von flüssigem Stickstoff mit Strömen bis zu 250 L/Min. ist kein Problem. Höhere Kapazitäten sind benutzerdefiniert und auf Anfrage möglich.

Demaco Entgaser sind für Drücke bis zu PN16 erhältlich. Es sind Modelle in serienmäßiger Ausführung als gerade (Z-Form) und gewinkelte Modelle erhältlich, die optional mit einer Johnston Bajonettkupplung für die GN2 Gasentlüftung ausgestattet werden können. Dies ermöglicht den Einsatz dieses Geräts in einem Reinraum oder in anderen Industriebereichen, in denen Kondensatbildung oder Vereisen unerwünscht ist.



VORTEILE

Vollautomatische Gasentlüftung während des Verbrauchs

Johnston Standardkupplung DN10-25

Einfach einzubauen

EIGENSCHAFTEN

Kpl. in Edelstahl

Hohe Vakuumisolierung

Hochwertig nach höchsten Standards geschweißt

2 serienmäßige Nenndruckversionen:

- Bis zu PN12

- Bis zu PN16

Johnston „Male+Female“-Kupplungsmodelle

Ausgang mit Kugel- oder Magnetventil und Rückschlagventil

Standarddesign gemäß Druckgeräterichtlinie (DGRL)

ANWENDUNG

Maximierung der Ausgangsqualität für kleine Verbraucher mit hohen Ansprüchen wie Tropfern.

Abkühlleitung

Ein kleiner Phasentrenner in Kombination mit Rückdruckventil, wenn kein elektrischer Strom oder Pneumatik verfügbar ist

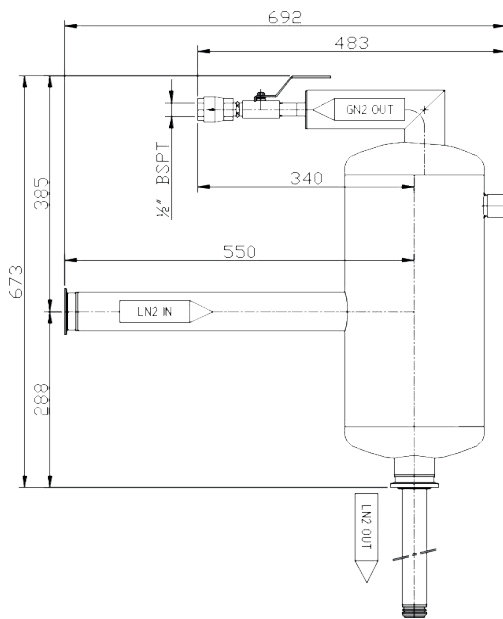
→ www.demaco.nl

 **DEMACO**

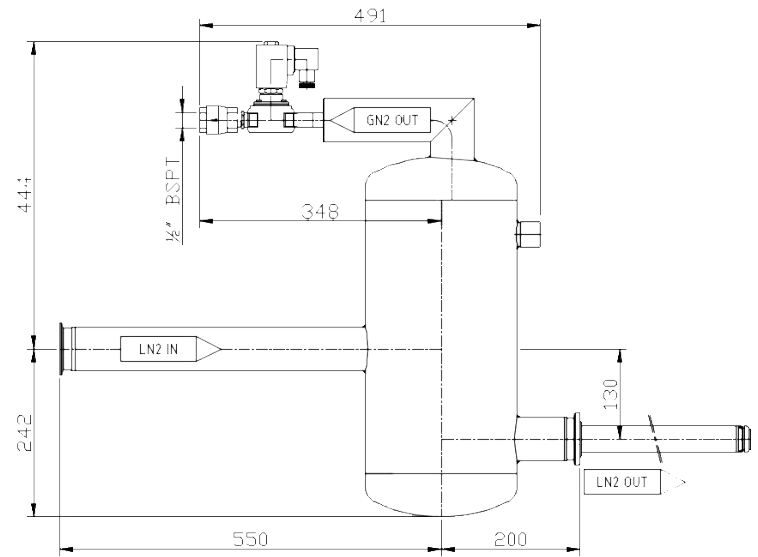
PRODUKTBLATT

ENTGASER

ANGLED MODEL



STRAIGHT MODEL



ANSCHLÜSSE

Johnston Kupplung (kann ohne Schweißen installiert werden)

Nicht isolierter Entlüftungsanschluss für maximale Anschlussflexibilität

Auf Anfrage erhältlich:

- Vereisungsfreier vakuumisolierter Entlüftungsanschluss durch Johnston Kupplung
- Vakuumisolierte Ventile
- Benutzerdefinierte Anschlussverbindung

WERKSTOFFE

Kompletter Entgaser

1.4301/1.4306/1.4307 ~304/304L

Kugel- oder Magnetventil
Edelstahl

Rückschlagventil
Edelstahl

Distanzstücke
Epoxid-verstärkte Glasfaser

Mehrschichtige Isolierung
Glaspapier und Aluminiumfolie

Johnston Bajonettichtung
Fe36Ni und Buna-N

DESIGNSPEZIFIKATIONEN

Standard gemäß Druckgeräterichtlinie (DGRL)

Durchflusskapazität bis 250 L/Min. (je nach Eingangsgasqualität). Maximaler Durchfluss je nach bereitgestellter Gas- und Flüssigkeitsmischung. Größere Gasmengen führen zu einem geringen Flüssigkeitsstrom

Maximal zulässiger Betriebsdruck PN12 oder PN16

Reinheitslevel:

- Gereinigt, Öl- und fettfrei
- Sauerstoff-rein auf Anfrage

Statisches Vakuum mit mehrschichtiger Isolierung

Standard-Prüfverfahren für alle Entgaser:

- Maßkontrolle
- Helium-Dichtigkeitsprüfung ($<1 \times 10^{-9}$ mbarL/Sek.)
- Vakuumrückhaltetest nach 24 Std. bei Umgebungstemp. (Akzeptanzniveau $<2 \times 10^{-4}$ mbar)

DOKUMENTATION

Serienmäßig gehört ein Datenheft des Herstellers zu jedem Projekt, das folgende Informationen enthält:

- Isometrische Zeichnungen (falls zutreffend)
- Sicherheitsrichtlinien
- Benutzerhandbücher