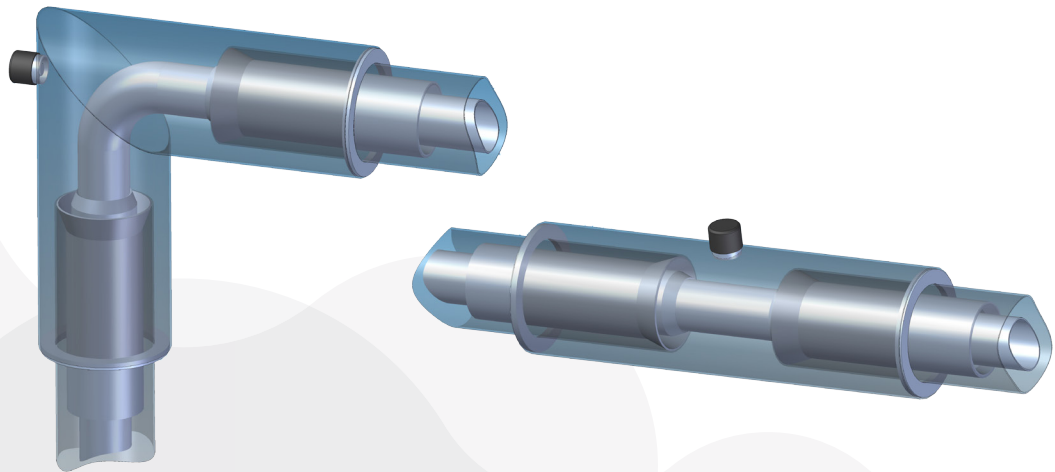


FICHE PRODUITS

RACCORD SOUDE / ISOLE VIDE OU PERLITE

- Ligne de Transfert
- Équipement de Conditionnement
- Composants
 - Raccord Johnston
 - Raccord Soudé**
 - Blindcap / Pièce de fin
 - Vanne Isolée sous vide
 - Gaz lock
 - Haute Flexibilité
 - Réchauffer les tubes sortie gaz
- Stations de Remplissage
- Contrôle

Les raccords isolés sous vide ou à la perlite sont utilisés pour connecter des tronçons de lignes isolées sous vide rigides ou flexibles. Cette connexion permanente assure une sécurité maximum et autorise les tests non destructifs sur le tube process. La version avec isolation sous vide, réalisée sur site, assure la meilleure isolation et minimise donc les déperditions. Les 2 versions sont faciles à installer et permettent d'ajuster la longueur prévue à la conception lors de l'installation sur site grâce à la longueur du raccord qui peut être ajustée pour compenser la différence.



PLUS PRODUIT

Déperditions minimum avec les raccords soudés isolés sous vide

Possibilité de réaliser des contrôles non Destructifs

Aucune limite de pression ou de diamètre

Possibilité d'ajuster la longueur sur site en cas de différence par rapport aux mesures utilisées pour le design

Re-tirage au vide possible des raccords isolés sous vide

DESCRIPTIF

Intégralement en acier inoxydable

Modèles disponibles: droits, angle ou tés

Isolation sous vide haute performance

Soudage qualifié suivant les plus hauts standards

Design possible suivant AD2000/EN13480/ASME B31.3

Remarques:

- Nécessite un outillage particulier
- Temps d'installation plus longs vs d'autres types de raccords

APPLICATION

Connexion exempte de glace de 2 tronçons de tubes isolés sous vide

Connexion aux citernes vrac exempte de glace (si la citerne est bien préparée)

Idéal quand les raccords plug in (= Johnston) ne sont pas utilisables

Idéal pour les températures ambiantes basses (<-30°C)

Utilisable pour tout liquide cryogénique en toute circonstance

Installation avec des exigences maximales de sécurité et de qualité

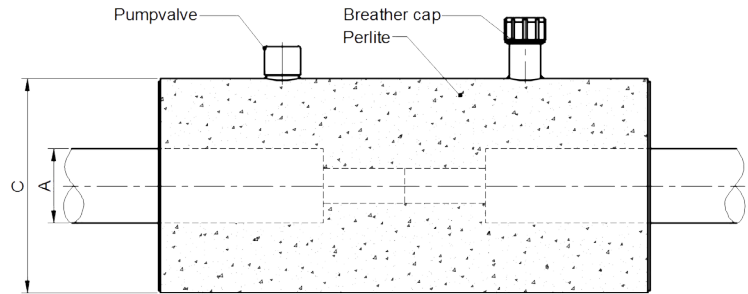
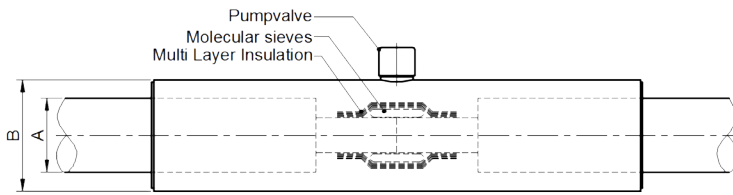
Quand aucune fuite n'est autorisée ou qu'une inspection régulière de la ligne est difficile à assurer

Raccordement possible avec LSV existantes

FICHE PRODUITS

RACCORD SOUDE / ISOLE VIDE OU PERLITE

TAILLE DU TUBE		ISOLATION SOUS VIDE		ISOLATION PERLITE	
A - (mm)		DIAM.EXT.RACCORD SOUDE B - (mm)	DEPERDITION PAR RACCORD (W)	DIAM EXT RACCORD PERLITE C - (mm)	DEPERDITION PAR RACCORD PERLITE (W)
DN10	∅ 63.5	∅ 114	2.1	∅ 206	14
DN15	∅ 63.5	∅ 114	2.2	∅ 206	15
DN25	∅ 63.5	∅ 114	2.8	∅ 206	16
1"	∅ 76.1	∅ 114	3.1	∅ 219	17
1½"	∅ 88.9	∅ 114	3.5	∅ 219	18
2"	∅ 114.3	∅ 154	4.6	∅ 219	21
2½"	∅ 139.7	∅ 168	5.5	∅ 219	23
3"	∅ 154	∅ 206	7	∅ 256	25
4"	∅ 168.3	∅ 206	9	∅ 273	29
6"	∅ 219.1	∅ 256	14	∅ 306	40
8"	∅ 273	∅ 306	19	∅ 406	44



MATERIAUX

Raccord

1.4301/1.4306/1.4307 ~304/304L
Option: 1.4401/1.4404 ~316/316L

Isolation multi-couches

Papier glacé et feuilles d'aluminium

Vide statique avec isolation multi-couches (MLI)

DOCUMENTATION

Standard suivant Directive Européenne des Equipements Sous Pression (DESP)

Design suivant AD2000, EN13480 or ASME B31.3 (autres sur demande)